

BESTELLFORMULAR

Inserat für die Festschrift zum
25. Fest der Stimmen
am Sonntag, 20. Oktober 2019



Auftraggeber

Name / Firma

Adresse

PLZ

Ort

Ansprechperson für Rückfragen

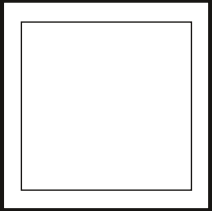
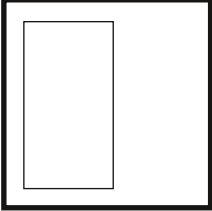
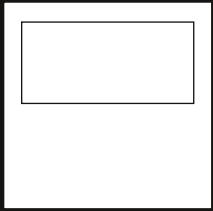
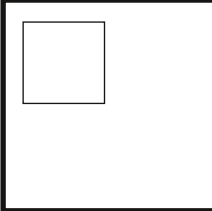
Vorname

Nachname

Telefon

E-Mail

Format (bitte wählen Sie die gewünschte Größe)

<- 184 mm ->	<- 87mm ->	<- 184 mm ->	<- 87mm ->
			
1/1 Seite 184x184mm € 350,-* *	1/2 Seite 87x184mm € 180,-* *	1/2 Seite 184x87mm € 180,-* *	1/4 Seite 87x87mm € 110,-* *

* inkl. 5% Werbeabgabe / Entgelt unterliegt nicht der USt

Ich verwende das gleiche Sujet wie im Vorjahr.

Ich bestelle (Anzahl) Karten für das „25. Fest der Stimmen“ zum Vorzugspreis von je € 20,-.

Informationen zur Festschrift:

Die Festschrift zum Fest der Stimmen hat eine Auflage von 800 Stück und wird vor dem Konzert kostenlos an die Gäste übergeben. Sie wird im Format A4-Quadrat (210 x 210 mm) und Vierfarb-Hochglanzdruck hergestellt. Der Umfang beträgt circa 50 bis 60 Seiten.

Kontakt Daten für Rückfragen:

DI Erwin PISKERNIK
0699 19484960 festderstimmen@kaerntneringraz.at

Übermittlung des Bestellformulars:

Senden Sie bitte das ausgefüllte Formular unterschrieben und gescannt an

festderstimmen@kaerntneringraz.at

Übermittlung der Druckdaten:

Bitte übermitteln Sie die druckfertige Grafik bis spätestens **23. September 2019** digital an

festderstimmen@kaerntneringraz.at

Mit meiner Unterschrift nehme ich zur Kenntnis, dass personenbezogene Daten (Name/Firma, Ansprechperson, Unternehmensanschrift, Telefonnummer sowie E-Mailadresse) auf Grundlage dieses Sponsoringvertrages ausschließlich innerhalb des Vereins „Die Kärntner in Graz“ zum Zwecke der Vertragserfüllung elektronisch und manuell verarbeitet werden. Die Einwilligung zur Datenverarbeitung kann jederzeit per E-Mail an festderstimmen@kaerntneringraz.at oder per Brief an die Vereinsanschrift, Kärntnerstraße 218/28, 8053 Graz, widerrufen werden.

Ich bestelle ein Inserat in der
Festschrift zum Fest der Stimmen
im ausgewählten Format.

.....
Ort, Datum

.....
Unterschrift / firmenmäßige Zeichnung